

wer sonst?

RAUCH®

WIEGETECHNIK



◆ ANALYSEWAAGE AS/X

- ◆ grafisches Display
- ◆ interne Justierung
- ◆ großer Wägeraum
- ◆ Datenausgang RS 232
- ◆ Zusatzanzeige möglich
- ◆ GLP Ausdrücke und Rapporte
- ◆ Stückzählen
- ◆ Dichtebestimmung
- ◆ Prozentwiegen
- ◆ 3 Jahre Garantie

www.waagen-shop.at

◆ ANALYSEWAAGE AS/X

Die Geräte der AS/X-Serie repräsentieren die professionelle Lösung für Analysewaagen. Sie besitzen eine große grafische Anzeige mit Hintergrundbeleuchtung und einem ausgefeilten Benutzermenü. Die Genauigkeit der Waage ist garantiert dank der automatischen, internen Justierung, die bei Temperaturänderungen oder zeitgesteuert funktioniert. Durch das robuste Aluminiumgehäuse ist ein sicherer Betrieb auf lange Zeit gewährleistet.

Analysewaagen der AS/X-Serie werden in Wägebereichen 110, 160, 220 und 310 g mit Ablesbarkeit 0,1 mg ausgeführt.

Die AS/X-Serie verfügt über GLP-Prozedurzeugung als Standardausdruck oder beliebig programmierbare Ausdrücke. Dem Benutzer steht ein großer Wägeraum mit verschiebbaren Seitenscheiben und verschiebbarer Oberscheibe zur Verfügung.

Jede Waagen besitzt standardmäßig eine RS 232 Schnittstelle, eine PS/2 Schnittstelle und optional einen Anschluss für eine Zusatzanzeige.

Kalibrierung:	Intern automatisch (Zeit + Temperatur)
Empfindlichkeit:	2 ppm/°C bei +15 - 35°C
Arbeitstemperatur:	+10 bis +45°C
Stromversorgung:	230 V 50 Hz AC/11 V AC
Anzeige:	Grafikanzeige
Tara:	100 %
Linearität:	+/- 0,3 mg
Reproduzierbarkeit:	0,1 mg (AS 110/X) 0,15 mg (AS 160/X) 0,15 mg (AS 220/X) 0,2 mg (AS 310/X)
Datenausgang:	RS 232
Garantie:	3 Jahre

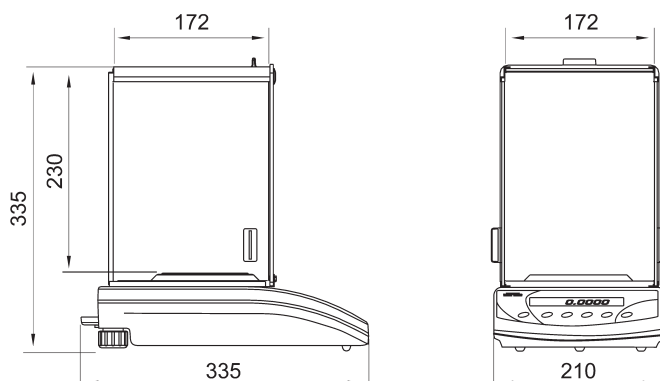
Die hohe Qualität der AS/X-Serie wurde mit der europäischen Konformitätserklärung Type „Approval“ bestätigt.

Die Waagen dieser Serie verfügen auch über die Möglichkeit der Unterflurwägung – dh. die Last wird unter der Waage angehängt. Dies ist eine praktische Alternative für Lasten, die nicht den standardmäßigen Dimensionen und Formen entsprechen sowie für Proben mit einem magnetischem Feld. Diese Messweise kann auch bei Dichtebestimmungen genutzt werden.

Verfügbare Modelle

Type	Wiegebereich	Teilung	Mindestlast	Wiegefläche in mm
AS 110/X	110 g	0,1 mg	10 mg	∅ 85
AS 160/X	160 g	0,1 mg	10 mg	∅ 85
AS 220/X	220 g	0,1 mg	10 mg	∅ 85
AS 310/X	310 g	0,1 mg	10 mg	∅ 85

Abmessungen



UNIVERSALWAAGEN Preiswerte Präzision - Paketwaagen - Hängewaagen - Kompaktwaagen - Vieh-Selbstbauwaagen - Personenwaagen - Küchenwaagen - Sonderwaagen **MEDIZINALWAAGEN** Personenwaagen - Säuglingswaagen - Betten-Sitzwaagen - Veterinärwaagen **LABORWAAGEN** Analysewaagen - Präzisionswaagen - Apothekerwaagen - Juwelierwaagen - Komparatorwaagen - Feuchtebestimmung **INDUSTRIEWAAGEN** Fahrzeugwaagen - Bodenwaagen - Palettenwaagen - Pultwaagen - Zählwaagen **MOBILE WAAGEN** Handhubwaagen - Staplerwaagen - Kranwaagen - Achslastwiegeflächen **LADENWAAGEN** **WAAGENBAUSÄTZE** **ZUBEHÖR**

ZUBEHÖR



Thermodrucker „KAFKA“



Nadeldrucker „EPSON“



Anti-Vibrationstisch



Spezial-Software



Zusatzanzeige



Set zur Dichtebestimmung

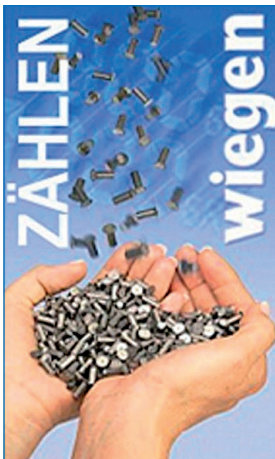


Podest Unterflurwiegung



Akkunetzteil mit Ladegerät

◆ TIPPS WAAGENFUNKTIONEN



Stückzählfunktion

Stückzählen mit einer Waage?

Wie geht das?

Man wiegt z. B. 10 gleiche Teile, die Referenz-Stückzahl ist dann 10, dieser Wert wird je nach Modell vorgegeben bzw. kann bei hochwertigen Modellen frei über eine Tastatur eingegeben werden. Nun bilden Waagen automatisch das Durchschnittsgewicht je Teil. Ab jetzt werden die zu zählenden gleichen Teile sofort in Stück angezeigt. Hier gilt: Je höher die Referenz-Stückzahl, desto exakter die Zählgengenauigkeit.

Ab sofort können Sie hunderttausende Zählteile in kürzester Zeit ermitteln.

Optimal geeignet

- Lager
- Produktion
- Versandhandel
- Drucksorten
- Postdienste

Und natürlich in allen Bereichen wo es auf die Stückzahl ankommt!!