

# SW Serie

## Smarte Waage

- Betrieb mit Batterien oder Netzteil möglich
- Kompakte Bauform - robuste Konstruktion
- Grosse LCD-Anzeige (25 mm) besonders gut ablesbar



▲ Rückseite mit Kundenanzeige (optional)



# SW Serie

## die Smarte Waage

### Produktmerkmale:

- Batteriebetrieb mit automatischer Abschaltung
- Grosse LCD-Anzeige (Höhe=25mm)
- 2 kg, 5 kg, 10 kg und 20 kg Ausführungen verfügbar
- Ausgezeichnetes Preis / Leistungsverhältnis
- Ergonomische Soft-Touch-Folientastatur
- Kompaktes Design und robuste Konstruktion
- Geringer Platzbedarf und leicht zu transportieren
- Anzeigen für NULL, NETTO, STABIL, BATTERIE
- Funktionen: EIN/AUS, NULL, Tara, Gewicht (z.B. für lebende Tiere)

### Technische Daten:

Modell	SW-2	SW-5	SW-10	SW-20
Kapazität / Teilung	2kg / 1g	5kg / 2g	10kg / 5g	20kg / 10g
Anzeige	5-Stellige LCD-Anzeige (25mm hoch)			
Status-Anzeigen	Stabil, Null, Netto, Batt.			
Messverfahren	DMS-Wägezelle			
Stromversorgung	DC 9V (1.5V x 6EA) oder 230V Netzteil (Optional)			
Leistungsaufnahme	0.25W			
Betriebszeit	Alkaline Batterien: 1000 Stunden Mn Batterien: 500 Stunden			
Betriebstemperatur	-10 °C bis +40 °C			
Plattformgrösse (mm)	230(B) x 190(T)			
Abmessungen (mm)	260(B) x 287(T) x 137(H)			
Gewicht	3,14kg			

### Optionen:

- Netzteil für 230V Betrieb
- zusätzl. Kundenanzeige (Rückseite)
- Edelstahl-Wägeplattform
- grosse Edelstahl-Waagschale (B:350 x T:310) mit spezieller Ausformung im Boden zum passgenauen Aufsetzen

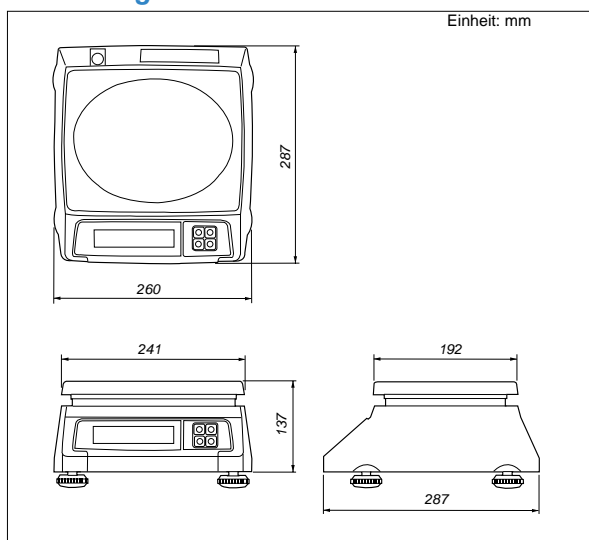
### grosse Edelstahl-Waagschale: (optional)



### Edelstahl Wäge-Plattform: (optional)



### Abmessungen:



S · C · A · L · E