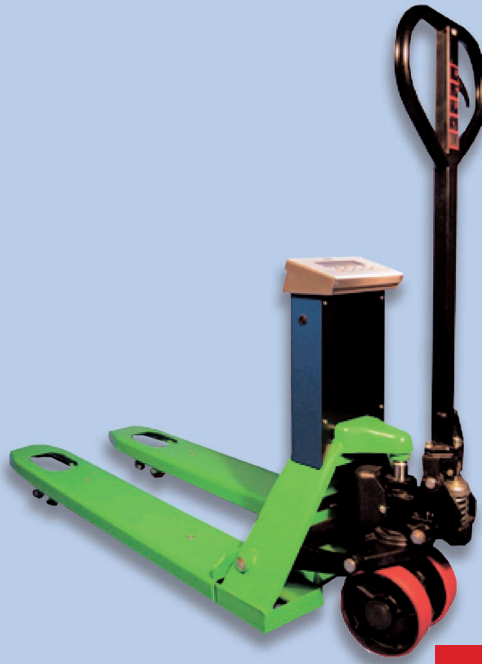


wer sonst?

**RAUCH**<sup>®</sup>

**WIEGETECHNIK**



**EICHFÄHIG**



## ◆ **HANDHUBWAGEN TPWLM-RAUCH**

- ◆ Max. Hubgewicht: 2000 kg
- ◆ Genauigkeit: +/- 0.1% des gewogenen Gewichtes
- ◆ Gabelabmessungen 1170 x 550 x 85 mm
- ◆ Gewicht ca. 125 kg
- ◆ Tragrahmen aus verstärktem Stahl, Mechanik einbrennlackiert
- ◆ Tandem-Lastrollen aus Polyurethan
- ◆ 4 Shear-Beam Wägezellen
- ◆ Gewichtsanzeige mit feuchtigkeitsgeschützter Membran-Tastatur, 4 Tasten und Edelstahl-Gehäuse gemäß IP65
- ◆ Großes, kontrastreiches LCD-Display, Höhe 25 mm, bestens geeignet auch bei schwierigen Lichtverhältnissen und niedrigen Temperaturen
- ◆ Konfiguration, Kalibrierung und Diagnostik programmierbar mit Lcs Tools vom PC aus
- ◆ Batteriebetrieb intern, wiederaufladbar
- ◆ Batterie-Kapazitäts-Anzeige; herausnehmbare Batterie (Optional)
- ◆ Betriebsdauer ca. 120 Stunden
- ◆ Automatische Selbstabschaltung, programmierbar
- ◆ Batterieladegerät 230 VAC 50 Hz, serienmäßig (Batterieladung ca. 8 Stunden)
- ◆ Dreibereich Kalibrierung für höhere Genauigkeit im Niedriggewichtsbereich bei gleichzeitig hoher Ladekapazität

### ◆ HANDHUBWAGEN TPWLM-RAUCH

Robuster Handhubwagen mit integrierter elektronischer Waage. Zuverlässig und geeignet für raue Arbeitsbedingungen. Die Vorteile sind hohe Genauigkeit und Zeitersparnis.

Mehrbereichsausführung (dreifach)

<b>Arbeitstemperatur:</b>	<b>-10 bis +40 °C</b>
<b>Stromversorgung:</b>	<b>Batterie, Ladegerät</b>
<b>Anzeige:</b>	<b>LCD - beleuchtet, 25 mm</b>
<b>Tara:</b>	<b>100%</b>
<b>Genauigkeit:</b>	<b>+/- 0,1% des Wägegutes</b>
<b>Datenausgänge:</b>	<b>RS 232 für PC/Drucker</b>

### Verfügbare Modelle

Type	Wiegebereich	Teilung	Gabel-Abmessungen
<b>TPWLM M</b>	2000 kg	0,5/1/2 kg	1170 x 550 x 85mm

#### Tastenfunktionen

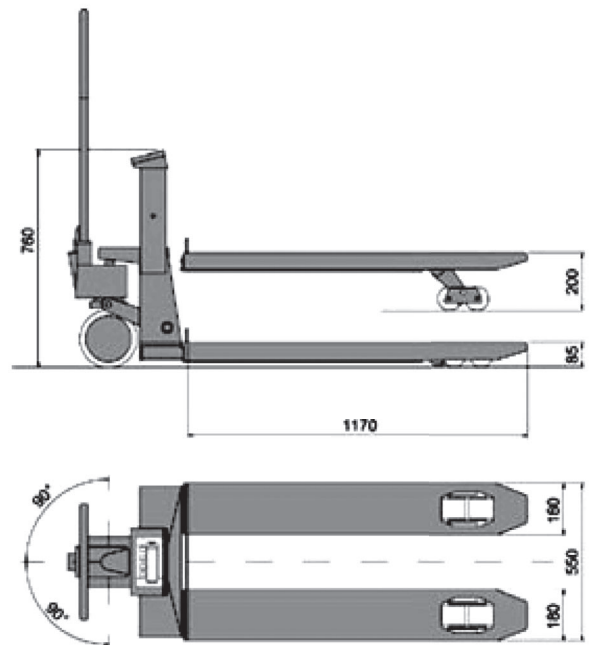
Nullstellung, automatischer Taraabzug, manueller Tara-wert, Aktivierung der Wähl-funktion, Druckbefehl, Ein-/Ausschaltung

#### Druckfunktionen


Das Layout des Ausdruckes mit: Bruttogewicht, Tarage-wicht, Nettogewicht oder Summierung der Einzelver-wiegungen oder Gesamtsum-me

#### Wählbare Funktionen

Empfindlichkeit HR x 10, Netto/Brutto, Spitzenwert (höchster gemessener Wert), Summierung, Hold (Haltefunktion), Auto-matische Selbstabschaltung



### OPTIONEN (werden nur im Werk eingebaut)

<p><b>Thermo-Drucker TPRPL</b></p> 	<p><b>Thermo-Drucker TPWLMMC</b> in Säule eingebaut</p> 	<p><b>Bremssystem TPWFRE</b></p> 
--	---	--

### ◆ HANDHUBWAGEN TPWLM-RAUCH

#### OPTIONEN (werden nur im Werk eingebaut)

<b>TPRPL</b>	Thermo-Drucker, Geschwindigkeit >50mm/Sek., 203 dpi Auflösung, 24/40 Spalten, 58 mm Papierbreite, 50 mm Papierrollendurchmesser
<b>TPWLMMC</b>	Virtueller Printer: Zum Speichern aller Ausdrücke auf eine Memory Card für die Weiterverarbeitung durch den PC. Komplett mit Speicherkarte, eingebaut in der Säule (nicht lieferbar mit Wechselbatterie Set)
<b>TPWLMDP</b>	Option Box mit Thermo Printer und Memory Data Printer in die Säule integriert (nicht lieferbar mit Wechselbatterie-Set)
<b>TPWFRE</b>	Pedal-Arretierbremse an den Führungsrädern montiert
<b>TPWLBK</b>	Wechselbatterie-Kit
<b>TPWBKB</b>	Zusätzliche wiederaufladbare Batterie für Wechselbatterie-Kit
<b>TPWLBKPT</b>	Wechselbatterie-Kit und Thermo-Drucker für TPWL